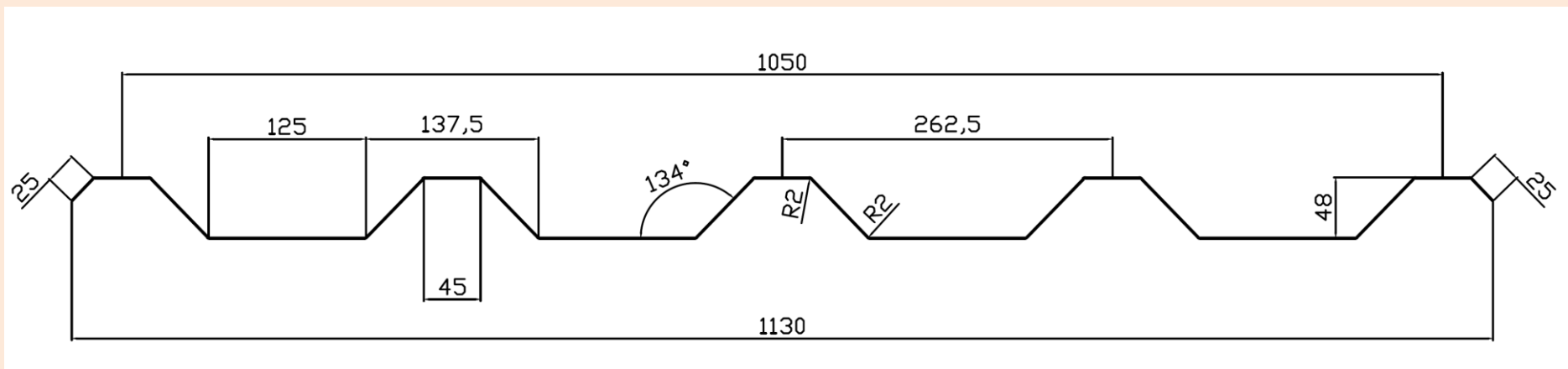


# Suntuf CS 2 UV 262/50

průhledný polykarbonát síla 1.1 mm



Distributor pro ČR a SR:

LANIT PLAST, s.r.o.

IČO 25774930

[www.lanitplast.cz](http://www.lanitplast.cz)



Výrobce profilu:

PALRAM Ltd.

Izrael

[www.palram.com](http://www.palram.com)